



MAXUS

eDELIVER 3

Ruim. Praktisch. Multifunctioneel.
En 100% elektrisch.



we're here for **YOU**

📍 Weg Naar Welgelegen 38 | ☎ 462.7444 | ✉ sales@starcuracao.com | 📘 starcuracao

Maak kennis met de grootste autogroep van China.

Maxus is in Europa nog niet zo bekend. Maar daar komt snel verandering in. Het merk behoort tot de Chinese groep SAIC Motor, dat met een marktaandeel van 24% de grootste autofabrikant in China is. Met meer dan 7 miljoen verkochte voertuigen in 2019 is SAIC Motor uitgegroeid tot de op zeven na grootste autogroep ter wereld. Voor de Chinese markt bouwt SAIC Motor in licentie jaarlijks zo'n 3 miljoen Volkswagens die aan de allerstrengste kwaliteitsnormen moeten voldoen.



WERELDWIJD SUCCES

Het wereldwijde succes van Maxus groeit snel. In landen als Australië en Nieuw-Zeeland is Maxus nu al het best verkochte automerk uit China.

Ook in Zuid-Oost-Azië, het Midden-Oosten en enkele landen in Europa kent Maxus veel succes.

VOORUITSTREVENDE TECHNOLOGIE

Dat Maxus zo snel groeit, is geen toeval. Maxus investeert volop in vooruitstrevende technologie, zowel in verbrandingsmotoren als in elektrisch aangedreven bestelwagens. En dat blijft niet onopgemerkt.

BEKROOND IN EUROPA

De technologie van Maxus krijgt veel waardering. In het Verenigd Koninkrijk werd Maxus uitgeroepen tot "Light Commercial Vehicle Manufacturer of the Year" en "Electric Vehicle Manufacturer of the Year".

In Ierland won de Maxus EV80 een Fleet Transport Award als "Most Green Commercial Vehicle of the Year".

Opvallend knap. Resoluut hedendaags. Ontdek de Maxus eDeliver3.



Dat de Maxus eDeliver3 geen standaard bestelwagen is, zie je meteen. Hij rijdt 100% elektrisch en is niet alleen perfect geschikt voor stadsverkeer of kortere ritten, maar ook voor langere afstanden. En daarbij blijft het niet. De Maxus eDeliver3 is ook een opvallend knappe verschijning. De karakteristieke voorzijde en de dynamische belijning accentueren zijn wendbare en compacte karakter. Kortom: dit is een op-en-top hedendaags design.

KIES JE KLEUR

De Maxus eDeliver3 is standaard verkrijgbaar in wit en als optie in zwart metallic en zilvergrijs metallic. Liever een andere kleur die perfect aansluit bij de huisstijl van je bedrijf? Maxus kan de eDeliver3 optioneel leveren in elke RAL-kleur. Informeer bij je Maxus-dealer naar de mogelijkheden.

KIES JE LENGTE

De Maxus eDeliver3 is verkrijgbaar in twee lengtes. De laadruimte van de compacte versie is 218 cm lang en heeft een laadvolume van 4,8 m³. De lange versie biedt je een laadruimte met een lengte van 277 cm en een laadvolume van 6,3 m³.



Wit
Standaard kleur



Zwart metallic
Optioneel



Zilvergrijs metallic
Optioneel

Uitgekiend ergonomisch. Een aangename en doordachte werkplek.



Voor veel professionals is een bestelwagen veel meer dan louter een vervoermiddel: het is hun dagelijkse werkplek. Om die reden staat de cockpit van de Maxus eDeliver 3 volledig in het teken van comfort en ergonomie. Het overzichtelijke instrumentenpaneel en de mooi binnen handbereik zittende knoppen zorgen ervoor dat al je aandacht naar de weg kan gaan.

INSTRUMENTENPANEEL

Het aantrekkelijke instrumentenpaneel van de eDeliver3 geeft je in één oogopslag alle info die je nodig hebt. Op het heldere scherm naast de snelheidsmeter presenteert de boordcomputer je alle denkbare gegevens.



Instrumentenpaneel

CONNECTIVITEIT

Ook het centraal geplaatste 7 inch touchscreen geeft je veel info. Bovenop het infotainmentsysteem krijgt de eDeliver 3 ook standaard een hoogwaardige achteruitrijcamera mee, waarmee je je bedrijfsvoertuig kinderlijk eenvoudig in de krapste parkeerplaats manoeuvreert.



Radiobediening aan het stuur



7 inch touchscreen

Ruim en comfortabel. En verrassend volledig uitgerust.



De Maxus eDeliver3 heeft twee zitplaatsen met ruime, ergonomisch gevormde en verstelbare stoelen die je alle steun en comfort bieden. De vormgeving van het dashboard is opvallend hedendaags en de afwerking oogt luxueus. Voeg daarbij nog de uitgebreide standaarduitrusting, en je weet dat je aan het stuur zit van een uitzonderlijke bestelwagen.

COMPLETE UITRUSTING

Het interieur van de Maxus eDeliver3 valt op door de verzorgde afwerking en de complete standaarduitrusting. Airconditioning, elektrische stoelverwarming, stroomvoorziening, usb-aansluiting, radiobediening aan het stuur: de eDeliver3 heeft het allemaal.

AUTOMATISCH ELEKTRISCH

Met de Maxus eDeliver3 is elektrisch rijden fijn en comfortabel. De handige knop voor de automaat laat zich vlot en intuïtief bedienen. En dankzij de fluisterstille elektromotor is het aangenaam stil en comfortabel aan boord.



Versnellingsknop



Airconditioning



Stroomvoorziening en usb-aansluiting



Opbergvak

100% kracht. 0% uitstoot. En dat tot 342 km lang in stadsverkeer.



Geen CO₂-uitstoot, geen fossiele brandstoffen, goedkopere energie, een stille elektromotor en minder onderhoud. De Maxus eDeliver3 herschrijft het concept van de ideale compacte bestelwagen. Stadsdiensten, nutsbedrijven, installateurs, loodgieters, onderhoudstechnici, tuiniers, bedrijven en zelfstandigen die aan huis leveren: allemaal ontdekken ze de nieuwe toekomst van milieuvriendelijk transport op kortere én langere afstanden. Met de Maxus eDeliver3 begint die toekomst hier en nu.

STERKE ELEKTRISCHE MOTOR

De Maxus eDeliver3 is uitgerust met een krachtige elektromotor met een vermogen van 90 kW (122 pk) en een koppel van 250 Nm. Daarmee zorgt de eDeliver3 voor een pittig acceleratievermogen en een ongezien klimvermogen. De eDeliver3 heeft geen moeite met een hellingshoek tot 25% (lange versie) of zelfs 30% (compacte versie). De topsnelheid is begrensd op 120 km/u.



MOTOR
90 KW (122 PK)
250 NM



**100%
ELEKTRISCH**



**0%
UITSTOOT**



**BATTERIJ
CAPACITEIT
35 OF 53 KWH**

KRACHTIGE BATTERIJEN

De eDeliver3 is uitgerust met de nieuwste Ternary Lithium Ion-batterij, die tot 2.000 snellaadcycli toelaat en minder temperatuurafhankelijk is. Maxus geeft je maar liefst acht jaar garantie op de batterij. Bovendien heb je de keuze uit twee batterijcapaciteiten: 35 of 53 kWh. De Maxus eDeliver3 geeft je een actieradius tot 342 km volgens de WLTP-stads-cyclus, of 240 km WLTP gecombineerd.



Kies zelf de capaciteit van je batterij. En laad ze voor 80% op in 45 minuten.

Elektrisch rijden en batterijtechnologie gaan hand in hand. Voor de eDeliver3 kiest Maxus voor de nieuwste Ternary Lithium Ion-batterij, die je op drie kwartier voor 80% kan opladen. Ideaal voor wie na een lange rit toch snel weer aan de slag wil.

VLOT EN VRIJWEL ONBEPERKT OPLADEN

De laadpoorten van de Maxus eDeliver3 bevinden zich vooraan, achter het klepje met het Maxus-logo. Dat is handiger bij voorwaarts inparkeren. Via een snellader is je batterij al na drie kwartier voor 80% opgeladen. Met een standaard 7,2 kW AC wallbox-aansluiting duurt het laden 6 tot 8 uur. De eDeliver3 is standaard uitgerust met een laadkabel die compatibel is met een wallbox.



AC OPLADEN (WISSELSpanning)

Bij langzaam opladen met een wallbox en de geïntegreerde oplader van 7,2 kW, duurt het laden niet langer dan 6 uur voor de batterij van 35 kWh en 8 uur voor de batterij van 53 kWh.

DC OPLADEN (GELIJKSPANNING)

Met een snellader duurt het snelladen tot 80% van de totale capaciteit slechts 45 minuten. In tegenstelling tot de vaak gebruikte Lithium-ion accu's kan je met de Ternary Lithium-batterij van de eDeliver 3 vrijwel onbeperkt snelladen.

RECUPERATIEF REMMEN

De eDeliver3 is uitgerust met twee rijmodi (normaal of eco) en drie energierecuperatiemodi (licht, medium of sterk). Je kiest dus zelf hoe zuinig je wil rijden en hoeveel energie je bij het remmen wil recupereren. Zeker in druk stadsverkeer is dat erg interessant.



JE EIGEN LAADSYSTEEM

Met een eDeliver3 wordt een eigen laadsysteem interessant. Contacteer je Maxus-dealer voor meer informatie.



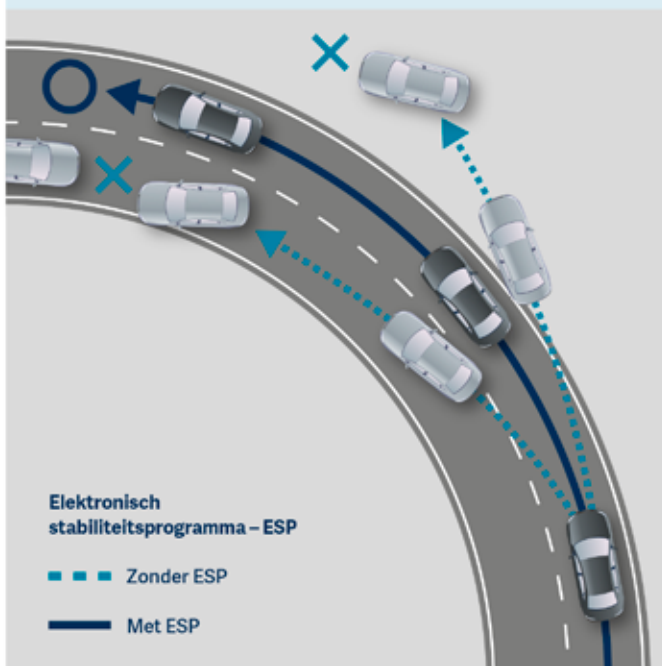
6 TOT 8 U
LANGZAAM
OPLADEN IN AC



45 MIN
SNELOPLADEN
IN DC (0 → 80%)

Veiligheid voorop, met de modernste rijhulpsystemen.

De Maxus eDeliver3 is standaard uitgerust met een uitgebreid actief veiligheidspakket. De uitrusting omvat ESP, ABS en andere systemen die jezelf, je passagier en de andere weggebruikers beschermen. Maar ook de passieve veiligheid staat op een hoog niveau. De sterke kooiconstructie van hoogwaardig staal en aluminium absorbeert de kracht die bij een aanrijding vrijkomt.



ELEKTRONISCH STABILITEITSPROGRAMMA (ESP)

ESP (Electronic Stability Program) bewaakt en regelt de stabiliteit van je eDeliver3 bij uitwijkmanoeuvres, moeilijke bochten of een verraderlijk wegdek.

REMKRACHTONDERSTEUNING (ABS)

Bij een noodstop zorgt ABS ervoor dat je wielen tijdens het remmen niet gaan blokkeren. Zo kan je bij abrupt remmen nog steeds stuurmanoeuvres uitvoeren om een obstakel te ontwijken.

REMKRACHTVERDELING (EBD)

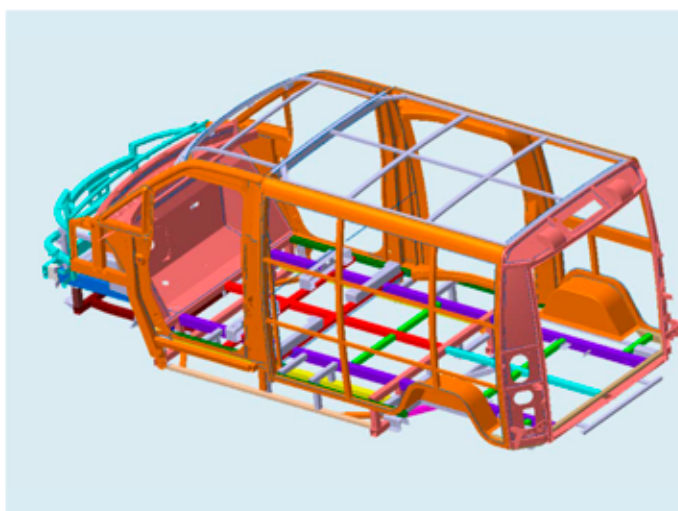
EBD (Electronic Brakeforce Distribution) zorgt voor de juiste remkracht en verdeling over de verschillende assen, ook in noodsituaties, afhankelijk van het gewicht van de lading in de laadruimte.

ACHTERUITRIJCAMERA

De Maxus eDeliver3 is standaard uitgerust met een achteruitrijcamera. Op het centrale 7 inch touchscreen zie je perfect wat zich achter je bestelwagen bevindt. Parkeersensoren achter geven je extra assistentie bij het parkeren op krappe plaatsen.

REMASSISTENTIE (BAS)

Het Brake Assist System verhoogt de remkracht in noodgevallen, zodat je eDeliver3 sneller stilstaat.



VOORBEREID OP HET ONVOORZIENE

De sterke kooiconstructie van de Maxus eDeliver3 is opgebouwd uit hoogwaardig staal en aluminium. De constructie absorbeert de kracht die vrijkomt bij een aanrijding en gaat vervorming tegen. Bovendien werd de eDeliver3 van begin af aan ontworpen als een 100% elektrisch voertuig. Daardoor kon de batterij veilig worden ingewerkt in het chassis. Airbags voor de bestuurder en de passagier vullen het passieve veiligheidspakket aan.

Welkom in de ruimte.



Hoe wendbaar en compact hij ook is, de Maxus eDeliver3 biedt verrassend veel ruimte. De laadruimte van de compacte versie is 218 cm lang en heeft een laadvolume van 4,8 m³. Als je kiest voor de lange versie, beschik je over een laadruimte met een lengte van 277 cm en een laadvolume van 6,3 m³.

EXTRA TOEGANKELIJK

De laadruimte van de Maxus eDeliver3 is vlot toegankelijk. De dubbele deuren achteraan openen tot 180 graden. Ze hebben elk een andere breedte, voor flexibel laden en lossen op krappe plaatsen. Een brede schuifdeur aan passagierszijde maakt de ruimte nog toegankelijker. Om veiligheidsredenen beschik je bovendien over een volledig gesloten scheidingswand.



KIES JE LAADVOLUME: 4,8 m³ of 6,3 m³

Voor maximale wendbaarheid in de stad kies je de compacte versie. Heb je doorgaans wat meer ruimte nodig, dan ga je voor de langere uitvoering, die je tot 1.020 kg bruto laadvermogen biedt – ongezien in deze klasse. Ingenieuus detail: de laadruimte van de Maxus eDeliver3 is perfect afgestemd op het standaardformaat van europaletten. Bovendien zijn de vloer en de wanden van de laadruimte degelijk afgewerkt.



4,8 m³
LAADRUIMTE



6,3 m³
LAADRUIMTE



Korte wielbasis (SWB)



Lange wielbasis (LWB)

	KORTE WIELBASIS (SWB)		LANGE WIELBASIS (LWB)	
	35 kWh	53 kWh	35 kWh	53 kWh
Gewichten				
Maximum toegelaten voertuiggewicht (GVW)	2.310 kg	2.460 kg	2.550 kg	2.630 kg
Leeggewicht	1.445 kg	1.555 kg	1.530 kg	1.640 kg
Maximale belasting vooras	1.180 kg			
Maximale belasting achteras	1.260 kg	1.460 kg	1.460 kg	1.460 kg
Maximaal bruto laadvermogen	865 kg	905 kg	1.020 kg	990 kg
Maximale dakbelasting	75 kg		100 kg	
Aantal zitplaatsen	2			
Afmetingen				
Laadvolume	4,8 m ³		6,3 m ³	
Lengte	4.555 mm		5.145 mm	
Breedte	1.780 mm		1.780 mm	
Hoogte	1.895 mm		1.900 mm	
Maximale lengte laadruimte	2.180 mm		2.770 mm	
Maximale breedte laadruimte	1.665 mm			
Maximale breedte laadruimte tussen wielkasten	1.220 mm			
Maximale hoogte laadruimte	1.330 mm			
Hoogte laaddrempel	540 mm			
Maximale breedte schuifdeur	710 mm			
Maximale hoogte schuifdeur	1.230 mm			
Draaicirkel	5,87 m		6,53 m	
Wielbasis	2.910 mm		3.285 mm	
Motor en aandrijving				
Maximaal vermogen	90 kW / 122 pk			
Maximaal koppel	255 Nm			
Maximumsnelheid	120 km/u			
Laadtijd traag laden (AC) 0 → 80%	6 uur	8 uur	6 uur	8 uur
Laadtijd snel laden (DC) 0 → 80%	45 minuten			
Batterijcapaciteit	35 kWh	53 kWh	35 kWh	53 kWh
Actieradius WLTP gecombineerd	158 km	240 km	150 km	230 km
Actieradius WLTP stadscyclus	226 km	342 km	210 km	316 km
CO ₂ -uitstoot WLTP gecombineerd	0 gr/km	0 gr/km	0 gr/km	0 gr/km
Banden	185/65R15	185/65R15C	185/65R15	185/65R15C

Belangrijkste standaarduitrustingen.

Exterieur

Buitenspiegels met geïntegreerde richtingaanwijzers
Zijdelingse schuifdeur aan passagierszijde
Halogeen koplampen
Halogeen achterlichten
Dagrijlichten
Dubbele achterdeuren tot 180 graden openend
Voorbumper gedeeltelijk in koetswerkkleur
Bandenherstelkit
Stalen velgen met wieldeksels

Interieur

Viervoudig instelbare bestuurdersstoel
In de hoogte verstelbaar stuurwiel
Rubberen vloerbekleding in passagiers- en laadruimte
Zijwanden laadruimte volledig afgewerkt

Comfort

Boordcomputer
Airconditioning
Lederen stuurwiel
Multifunctioneel stuurwiel
Cruise control
Centrale deurvergrendeling
Twee inklapbare sleutels met afstandsbediening
Elektrisch bediende buitenspiegels
Verwarmde buitenspiegels
Verwarmde stoelen
Elektrisch bediende ramen met auto-functie
Parkeersensoren achter

Multimedia

Radio met MP3-speler
DAB+
USB-aansluiting
Bluetooth met handsfree functie (carkit)
Radiobediening aan het stuur
7 inch touchscreen
Achteruitrijcamera

Veiligheid

Alarm
Elektronisch stabiliteitsprogramma (ESP)
Wegrijhulp op hellingen (HHC)
Airbags voor chauffeur en passagier

Opladen

Laadkabel voor gebruik met wallbox
Noodlader 230V/10A voor gebruik met standaard stopcontact




Aantrekkelijke prijzen.

eDeliver3 SWB 4,8 m³

Gesloten bestelwagen met **KORTE WIELBASIS** (2.910 mm), max. laadlengte: 2.180 mm, laag dak, max. laadhoogte: 1.330 mm, max. laadbreedte: 1.665 mm

eDeliver3 LWB 6,3 m³

Gesloten bestelwagen met **LANGE WIELBASIS** (3.285 mm), max. laadlengte: 2.770 mm, laag dak, max. laadhoogte: 1.330 mm, max. laadbreedte: 1.665 mm

 GEEF VOORRANG AAN VEILIGHEID.

 **MAXUS GARANTIE**
5 JAAR / 100.000 km
op batterij & koelingscomponenten
van de oplaadsysteem

Dankzij de hoge bouwkwiteit blijft uw Maxus jarenlang zorgeloos in bedrijf. Het garantiepakket geldt alleen als u uw Maxus stipt laat onderhouden. Ga daarom regelmatig langs bij uw Maxus-dealer en respecteer de voorgeschreven onderhoudsintervallen. Zo blijft uw garantie van 5 jaar behouden.



we're here for **YOU**